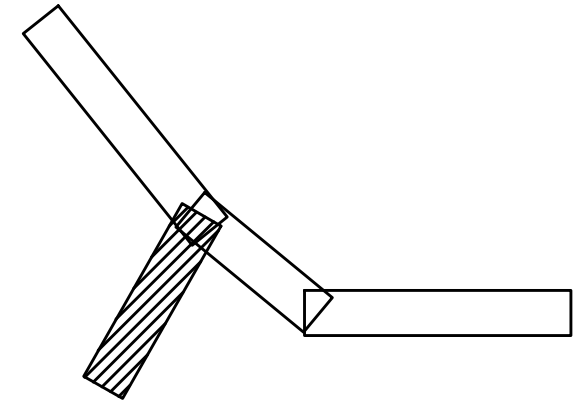


ul. Cementowa

# Plansza 4



WYKAZ DZIAŁEK OBJĘTYCH INWESTYCJĄ:  
 Obręb Strzelce Opolskie:  
 a.m. 3: 671/3, 461/1, 482/2, 463/2,  
 464/2, 465/2, 480/2, 483/4, 483/7,  
 608/1, 608/3, 609/1, 610/1, 673, 674/2,  
 466/2, 508/3, 512/3, 607/5, 904/1, 627/2,  
 695/3, 672/2, 628/4, 681/3, 672/1, 460/1, 479/2  
 a.m. 1: 37/3, 38/2, 39/2, 47/2, 50/2, 51/3,  
 53/2, 54/1, 54/3, 55/1, 56/2, 57/2, 60/1,  
 65/4, 70/2, 71/2, 73/2, 75/6, 111/4, 140/1,  
 4269/2, 61/1, 72/2, 138/1, 139/1, 69/2  
 a.m. 6: 1133/6  
 a.m. 4: 627/1, 768/2, 750/5, 769/2  
 a.m. 19: 4817/2, 4828/4, 5061/6,  
 Obręb Rozmierska:  
 a.m. 6: 724

- LEGENDA:**
- Krawężdź jezdni
  - Krawężnik betonowy
  - Krawężnik betonowy obroniony
  - Krawężnik granitowy obroniony
  - Obrzeże chodnikowe
  - Zinwentaryzowana zieleni przeznaczona do wycink
  - Nowa granica działki po podziale
  - Zakres opracowania
  - Linia rozgraniczająca teren inwestycji nie stanowiąca granicy podziału

		DATA Czerwiec 2008	NAZWA KOMPLETU
PROJEKTOWAŁ: Adam Bieganski mgr inż.		INWESTYCJA Posadowienie i rozbudowa ciągu komunikacyjnego północnego odcinka i komunikacji gospodarczej miasta Strzelce Opolskie.	
OPRACOWAŁ: Rafał Półnacki		OBIEKT Część drogowo i odwodnienie.	
SKALA 1 : 1000	BRANŻA - Inżynieria	STADIUM PW	NR RYS. AP - 7208 28/2007 NR RYS. 30

