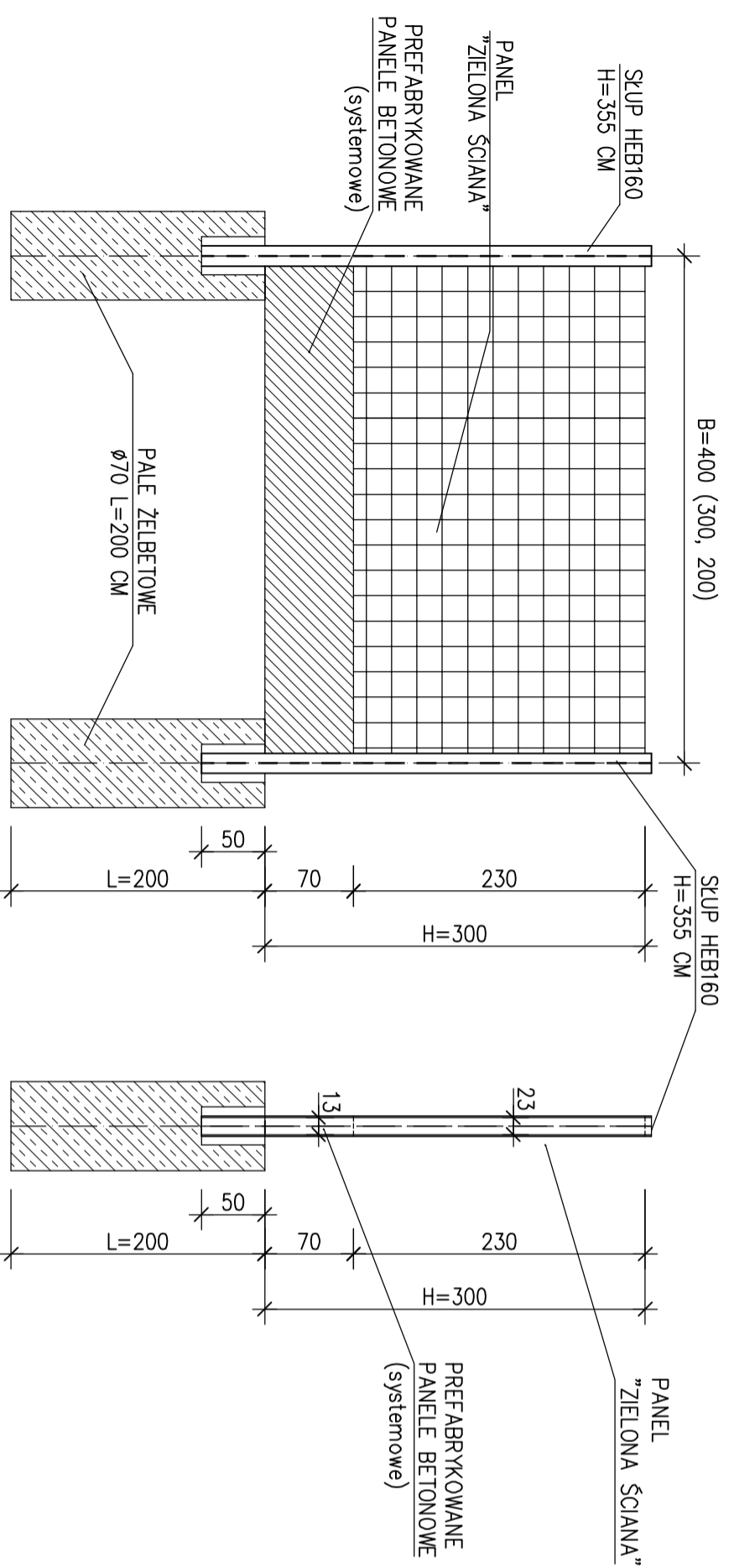


## Schemat ekranu z paneli typu "Zielona Ściana"

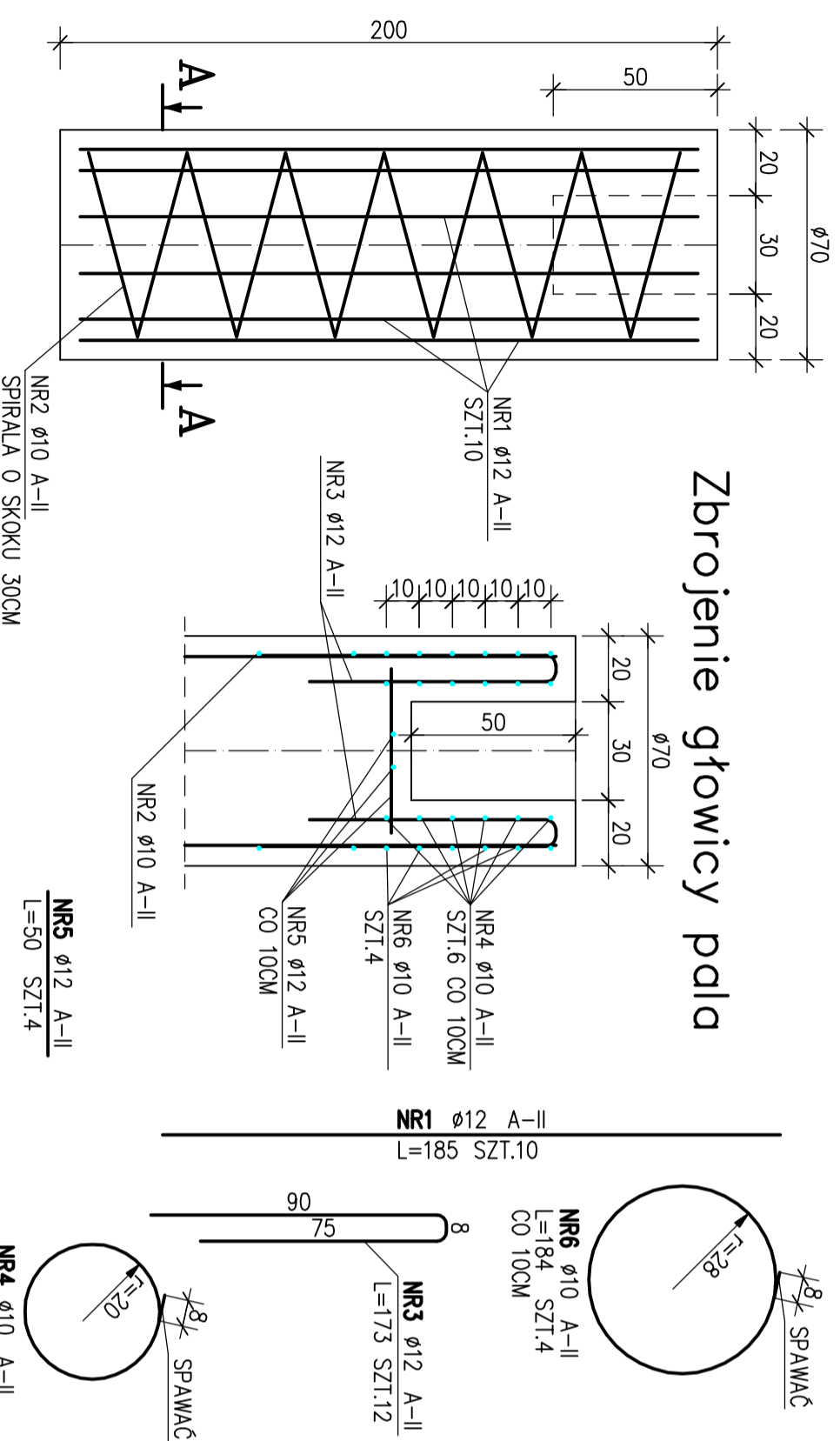
wysokość H=3,00m

skala: 1:50



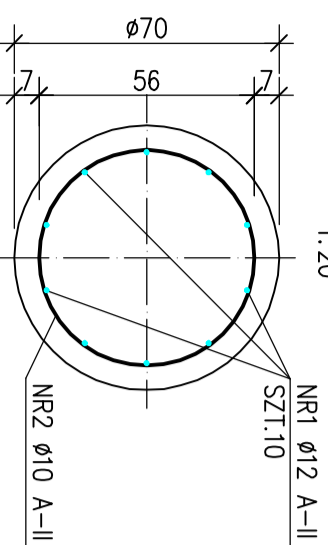
## PAL ŻELBETOWY

1:20

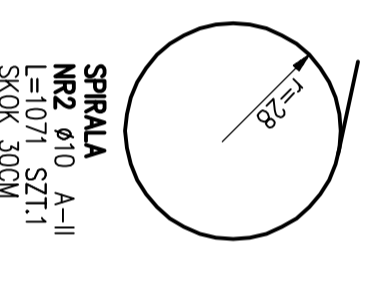
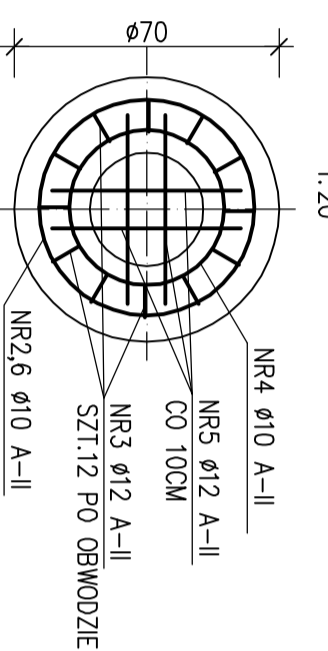


## Zbrojenie głowicy pala

A-A  
1:20



widok z góry  
1:20



### UWAGA:

- Wzdłuż ekranu należy nasadzić pncęza w ilości co 0,5m jedna sadzonka po każdej stronie ekranu:
- 1) od strony południowej (nastonecznionej):  
– winobluszcz pięciolistkowy (parthenocarpinus quinquefolia)
  - 2) od strony północnej (nienastonecznionej):  
– bluszcz pospolity (hedera helix)

### OBJAŚNIENIA:

1. Podstawowe dane geometryczne ekranu:  
– wysokość: 3,00m  
– szerokość przęsta 4,00m
2. Wypełnienie nieprzeźroczyste panele typu "ZIELONA ŚCIANA":  
– długość paneli 3,96m wysokość 2,30m, grubość 0,13m  
– obudowa: w konstrukcji stalowej ocynkowanej siatka stalowa i poliuretanowa – ciężar: 60 kg/m<sup>2</sup>  
– izolacyjność akustyczna: 29 dB, absorpcja min 8 dB  
prefabrykowane panele betonowe:  
– długość paneli 3,94m, wysokość 0,70m, grubość 0,13m  
– izolacyjność akustyczna: 40 dB  
– materiał: beton klasy B-35
3. Posadowienie – pale żelbetowe średnicy 0,70m i długości 2,00m, beton B20
4. Stupy HEB 160 i 2x C160 ze stali walcowanej St3SX
5. Zabezpieczenia antykorozyjne – stupy:  
– pokrycie farbą podkładową +nawierzchniową: grubość powłoki 35µm+30µm=65µm  
– metalizacja natryskowa metodą tłułowg: grubość powłoki 120µm

ZALĄCZNIK Rysunek typowy ekranu akustycznego