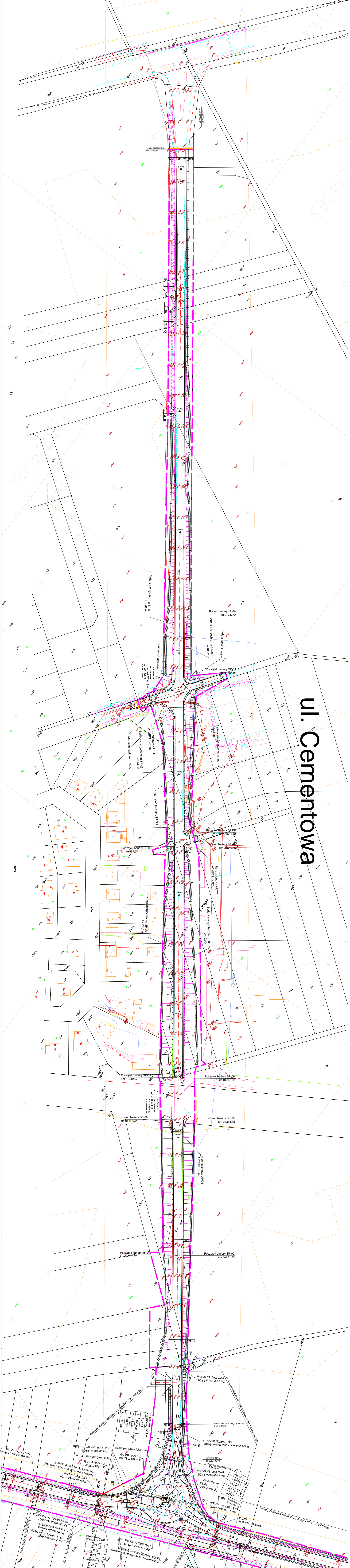
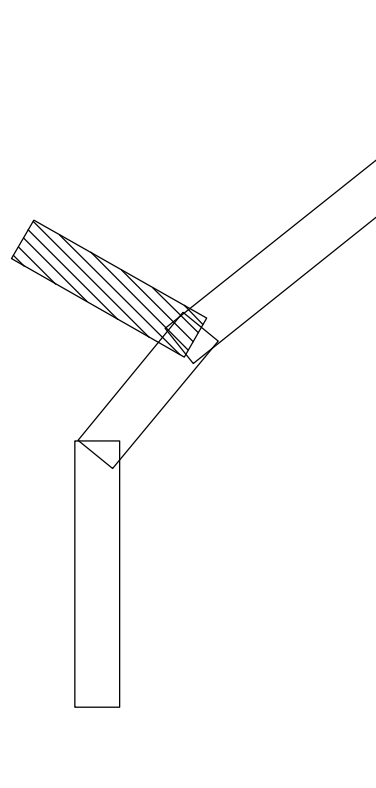


ul. Cementowa



Plansza 4



LEGENDA:

- Krawężnik żadeni
- Krawężnik betonowy
- Krawężnik graniczny obniżony
- Obniżenie chodnikowe
- Pobocze uwarunkowane
- Przewodowa linia telekomunikacyjnej
- Projektowane latarnie uliczne wraz z kablem zasilającym
- Projektowany row przydrożny
- Projektowane barierę energochronne SP-09
- Projektowane barierę chodnikowe
- Nowa granica działki pod podziałem
- Zakres opracowania
- Linia rozgraniczająca teren inwestycji
- nie stanowiąca granicy podziału

		Biuro Projektowe PROPOL S.C. ul. Główna 20/8 01-644 Warszawa	
PROJEKTOWAŁ mgr inż. Andrzej Krawczyk	INŻYNIER DOKUMENTOWAŁ mgr inż. Andrzej Krawczyk	DATA: 2018	NUMER PLANU:
PRZEMIENIŁ mgr inż. Andrzej Krawczyk	OWIADUJĄCY mgr inż. Andrzej Krawczyk	SYTUACJA: Część drogową.	IN RYS. 23/2017
SKALA: 1 : 1000	BRAMA: PB	TYTUŁ RYS. Sytuacja. Plansza wymiarowa.	IN RYS. 10